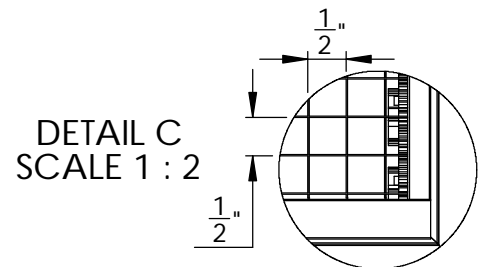
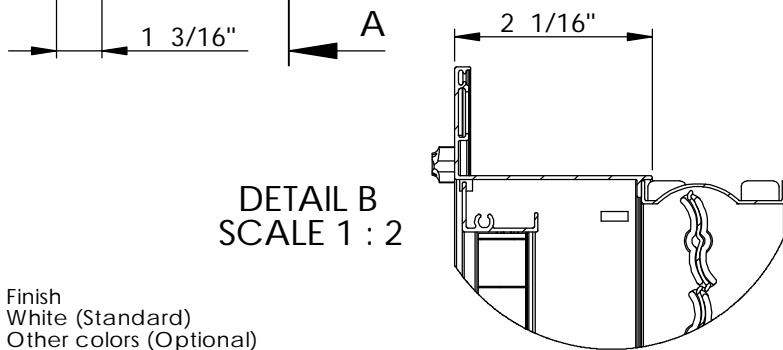
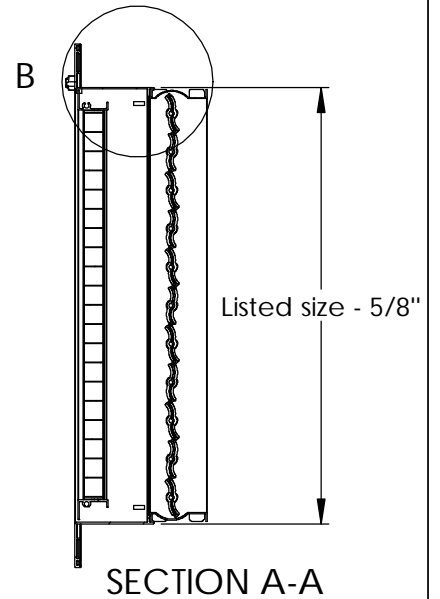
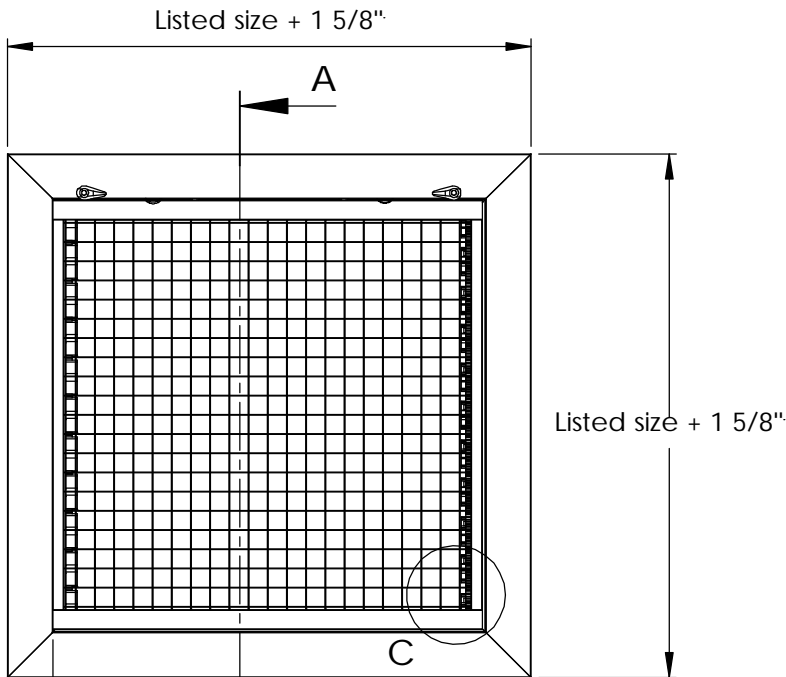
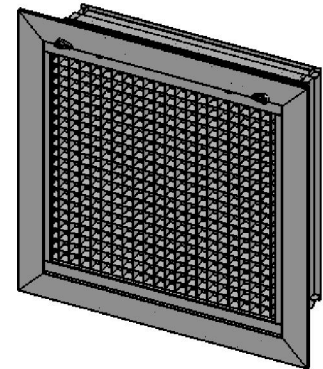
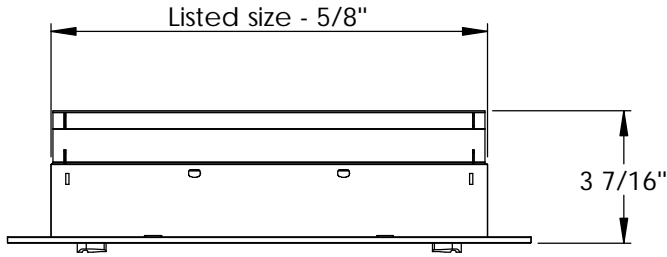




MODEL L-RF-G-OB



Finish
White (Standard)
Other colors (Optional)

NOTE: Available in size 8" x 4" to 48" x 48"

Dimensions are in inches

MODEL L-RF-G-OB

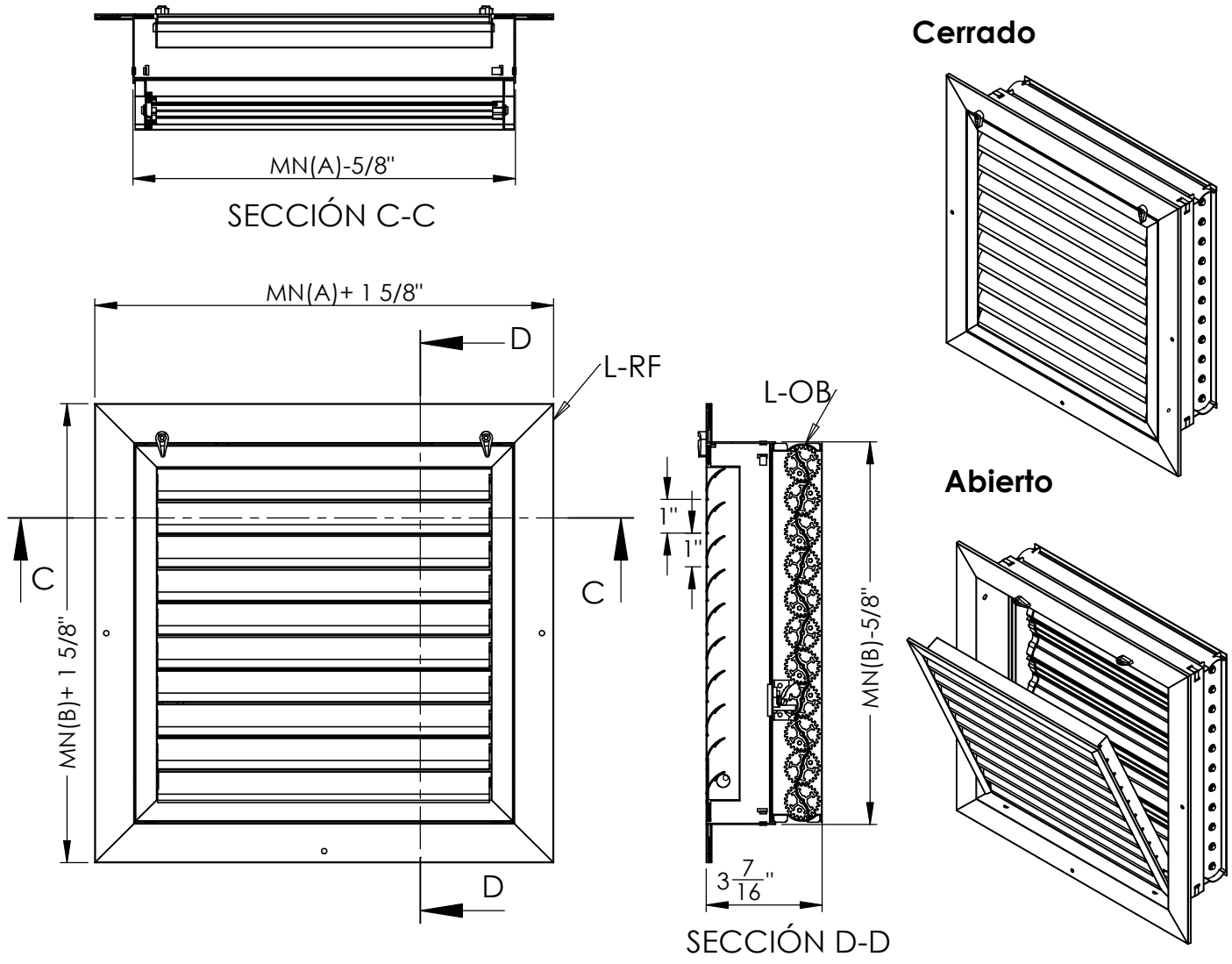
Extruded Aluminum

Job Name: _____
Location: _____

Architect: _____
Engineer: _____
Contractor: _____



MODELO L-RF-OB



Terminado en:
 Color blason estandar
 (opcional) Otros colores

NOTA: Media nominal (A) 8'' hasta 48''
 Media nominal (B) 4'' hasta 48''
 diferente a esta consultar con ingeniería

MODELO L-RF-OB

Extrusión en Aluminio

Nombre del proyecto: _____

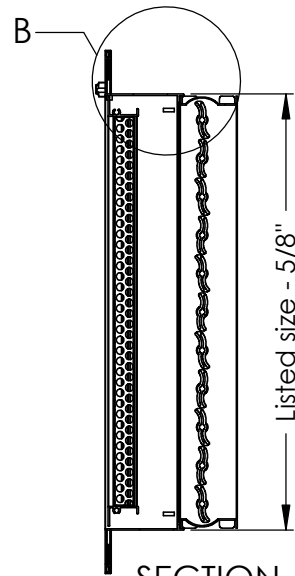
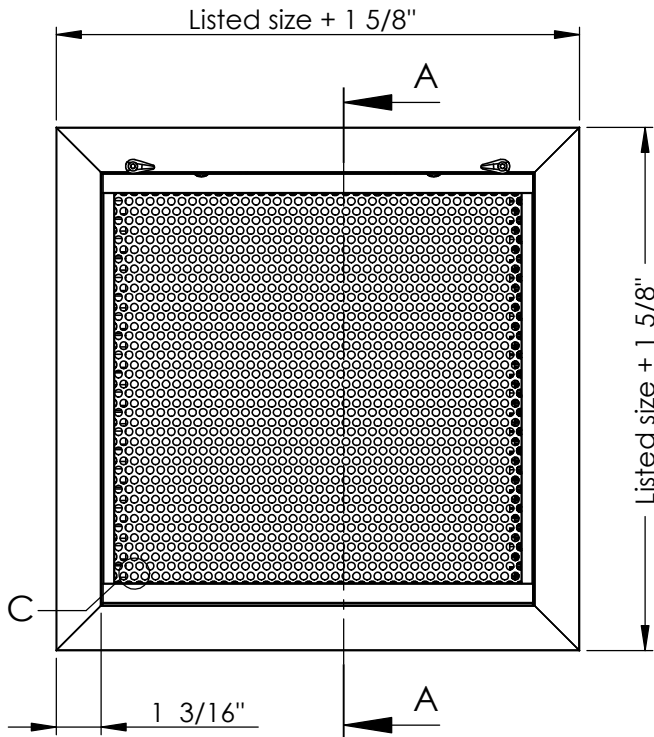
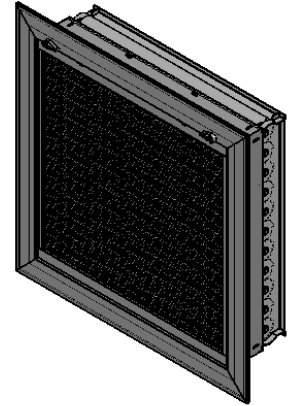
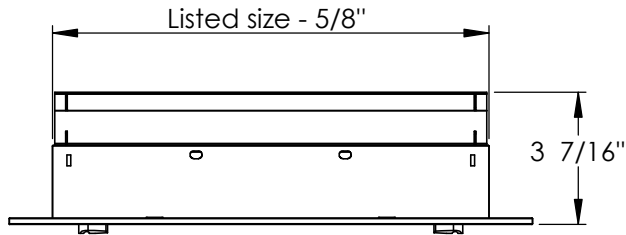
Ubicación _____

Ingeniero _____

Contratista: _____

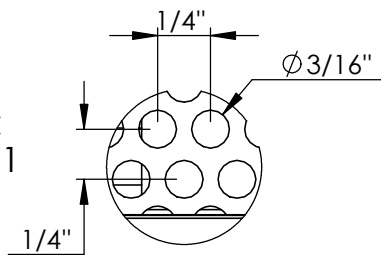


MODEL L-RF-P-OB

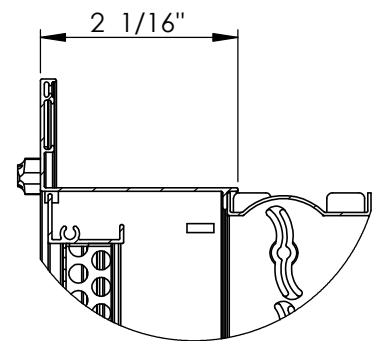


SECTION A-A

DETAIL C
SCALE 1 : 1



DETAIL B
SCALE 1 : 2



Finish
White (Standard)
Other colors (Optional)

NOTE: Available in size 8" x 4" to 48" x 48"

Dimensions are in inches

MODEL

Extruded Aluminium

Job Name: _____

Architect: _____

Location: _____

Engineer: _____

Contractor: _____