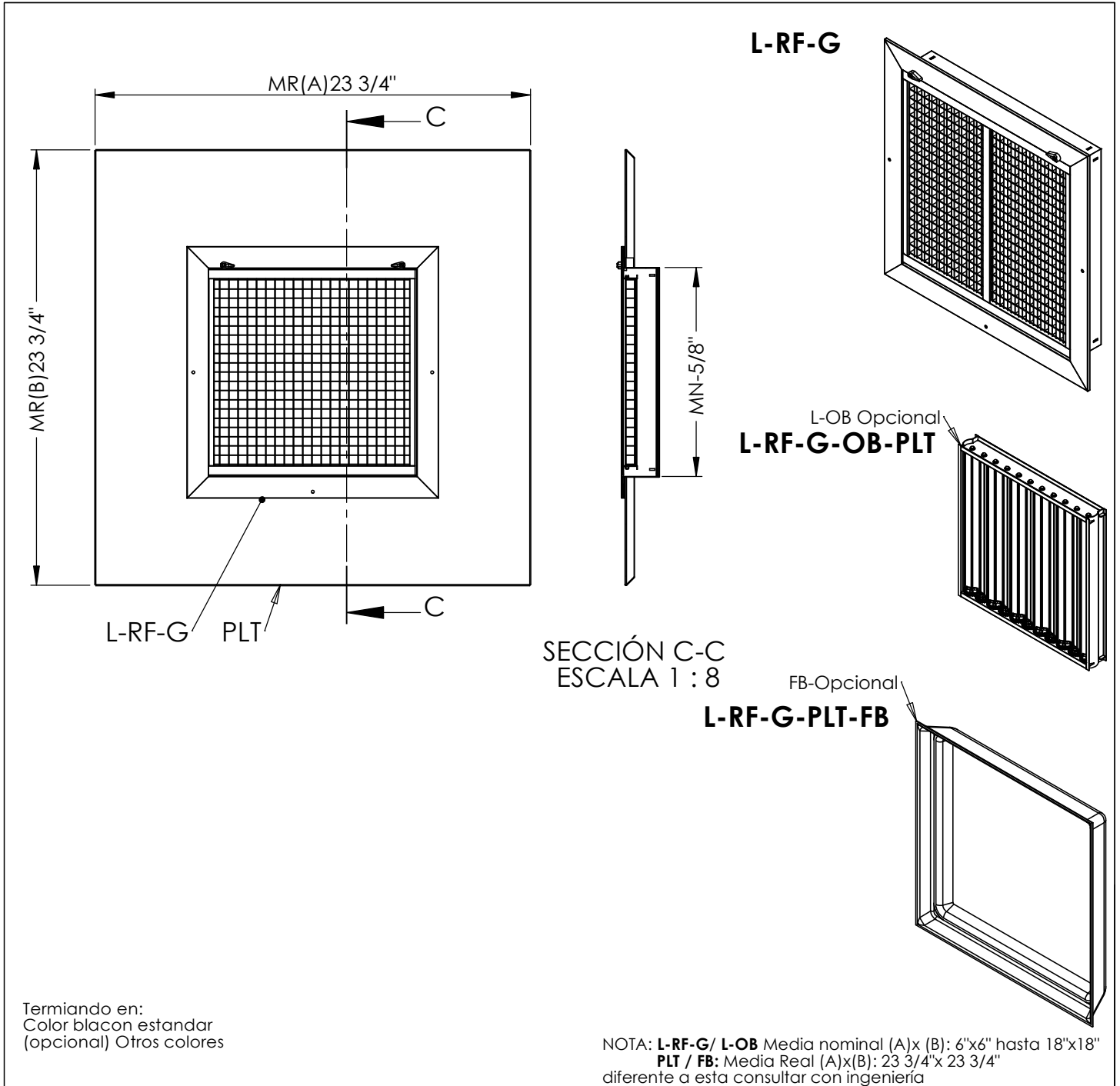




MODELO L-RF-G-PLT



Extrusión en Aluminio
PLT disponible en acero o aluminio

MODELO L-RF-G-PLT
MODELO L-RF-G-OB-PLT
MODELO L-RF-G-PLT-FB

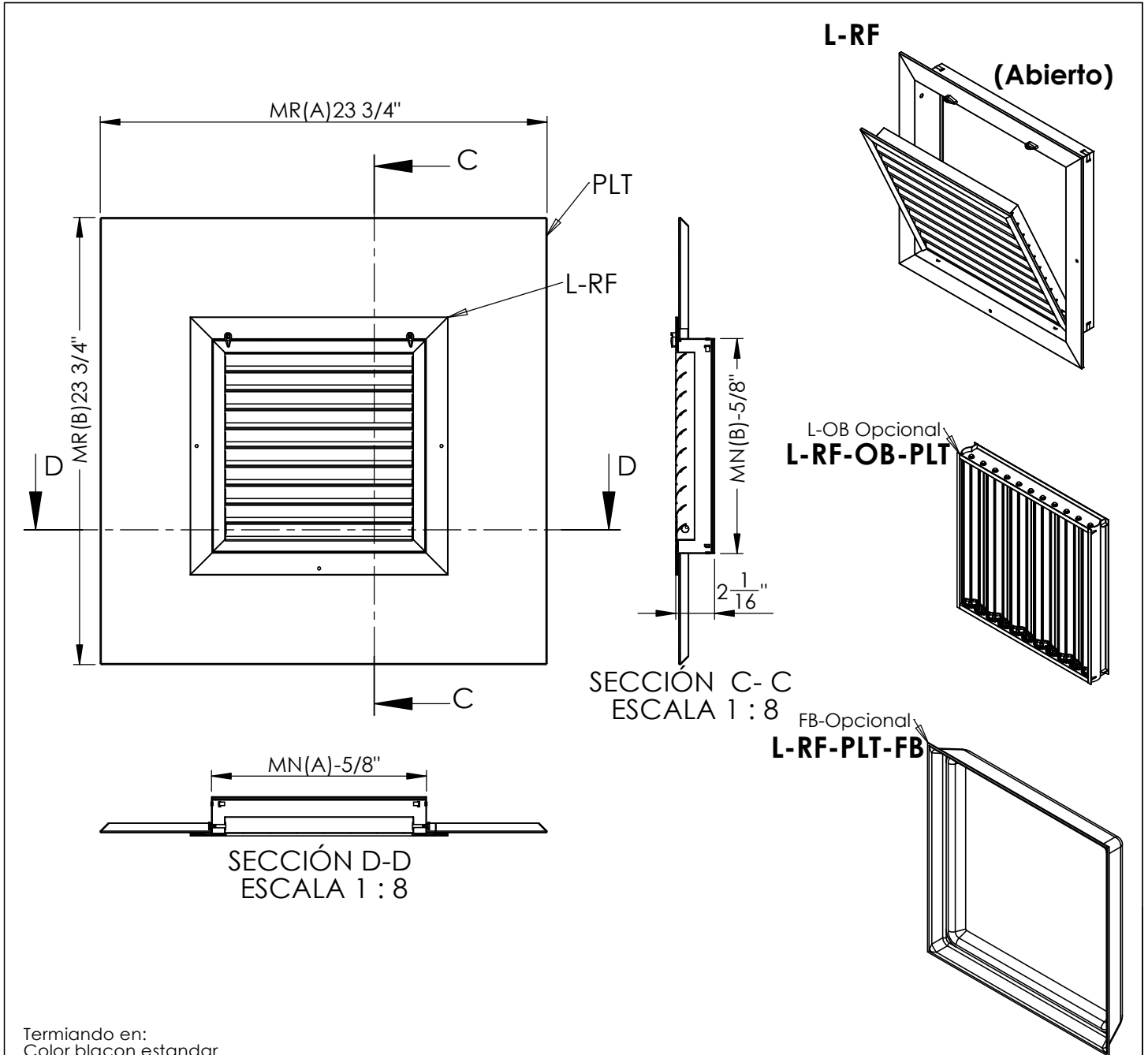
Nombre del proyecto: _____

Ubicación _____

Ingeniero _____

Contratista: _____

MODELO L-RF-PLT



Terminando en:
 Color blacon estandar
 (opcional) Otros colores

NOTA: **L-RF / L-OB** Media nominal (A)x (B): 6"x6" hasta 18"x18"
PLT / FB: Media Real (A)x(B): 23 3/4"x 23 3/4"
 diferente a esta consultar con ingeniería

Extrusión en Aluminio
 PLT disponible en acero o aluminio

MODELO L-RF-PLT
 MODELO L-RF-OB-PLT
 MODELO L-RF-PLT-FB

Nombre del proyecto: _____

Ubicación _____

Ingeniero _____

Contratista: _____