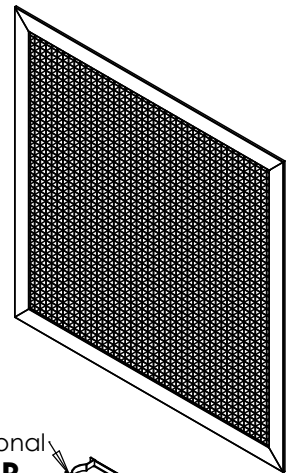
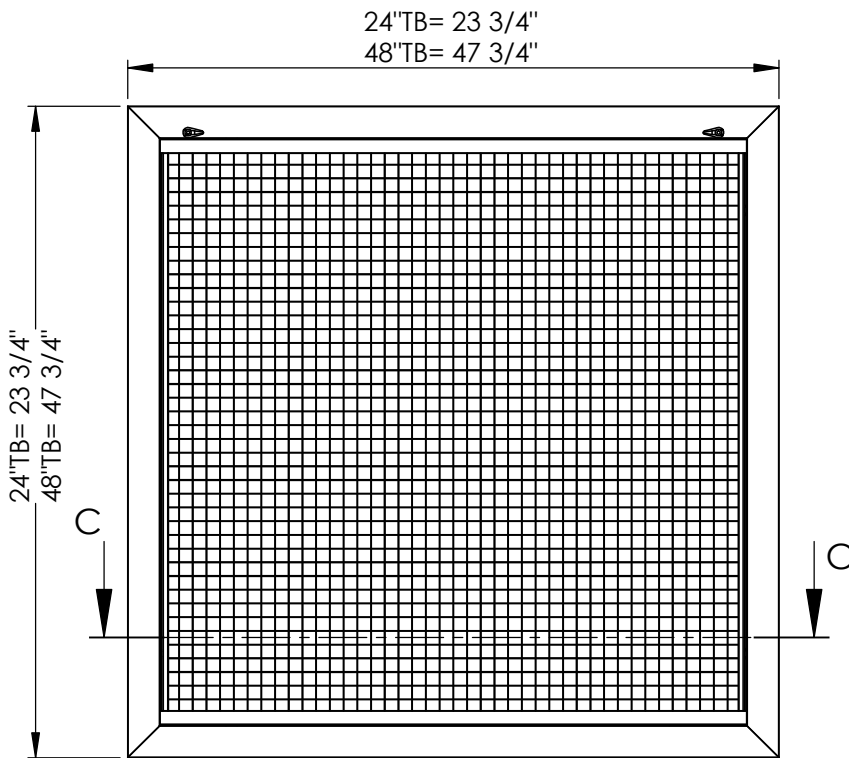


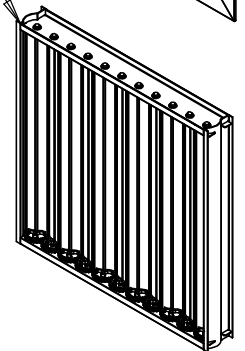


MODELO L-RF-G-TB

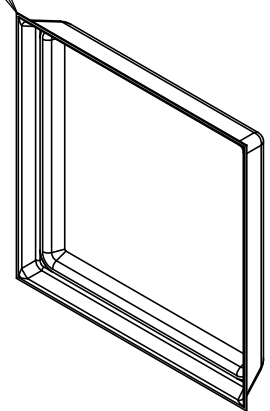
L-RF-G-TB



L-OB Opcional  
L-RF-G-OB-TB



FB-Opcional  
L-RF-G-TB-FB



Terminado en:  
Color blacon estandar  
(opcional) Otros colores

NOTA: Media TB 24" y 48"  
Diferente a esta consultar con ingeniería

MODELO L-RF-G-TB  
MODELO L-RF-G-OB-TB  
MODELO L-RF-G-TB-FB

Extrusión en Aluminio

Nombre del proyecto: \_\_\_\_\_

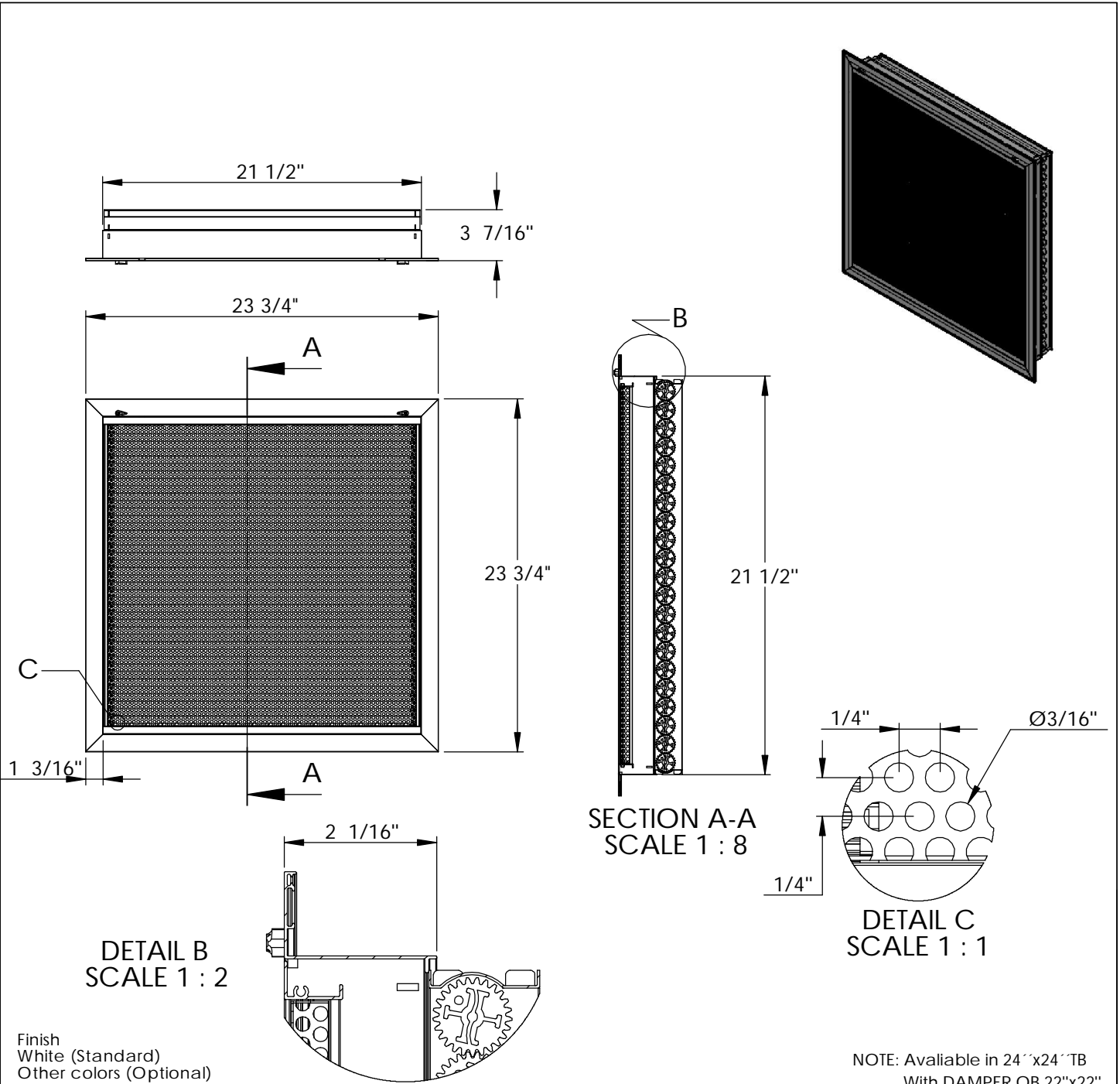
Ubicación \_\_\_\_\_

Ingeniero \_\_\_\_\_

Contratista: \_\_\_\_\_



MODEL L-RF-P-OB-TB



NOTE: Available in 24" x24" TB  
With DAMPER OB 22"x22"

Dimensions are in inches

MODEL L-RF-P-OB-TB

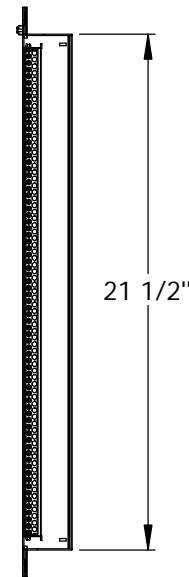
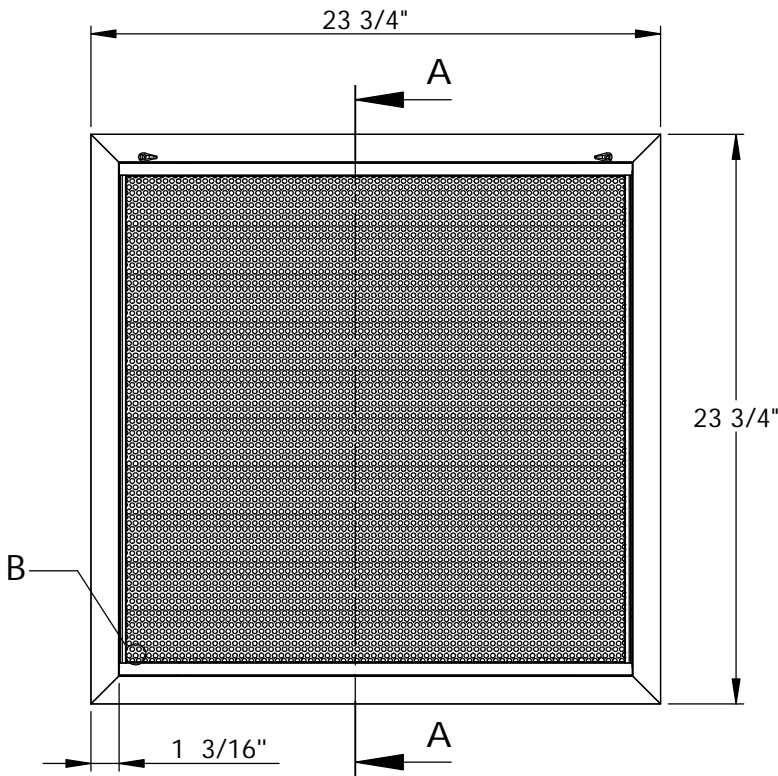
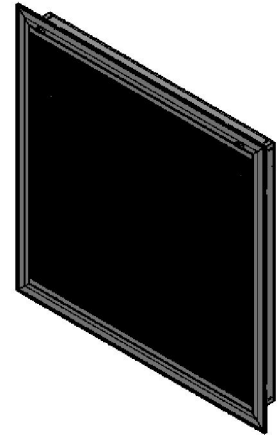
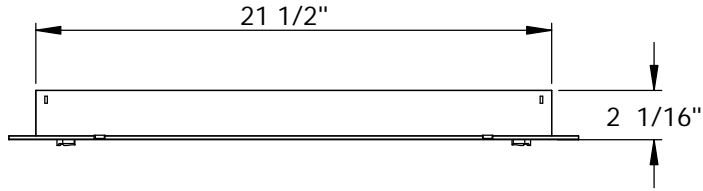
Extruded Aluminum

Job Name: \_\_\_\_\_  
Location: \_\_\_\_\_

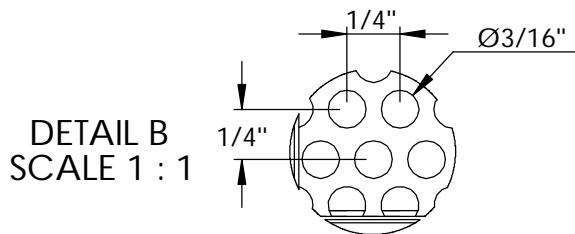
Architect: \_\_\_\_\_  
Engineer: \_\_\_\_\_  
Contractor: \_\_\_\_\_



MODEL L-RF-P-TB



SECTION A-A  
SCALE 1 : 8



DETAIL B  
SCALE 1 : 1

Finish  
White (Standard)  
Other colors (Optional)

NOTE: Available in 24" x 24" TB

Dimensions are in inches

MODEL L-RF-P-TB

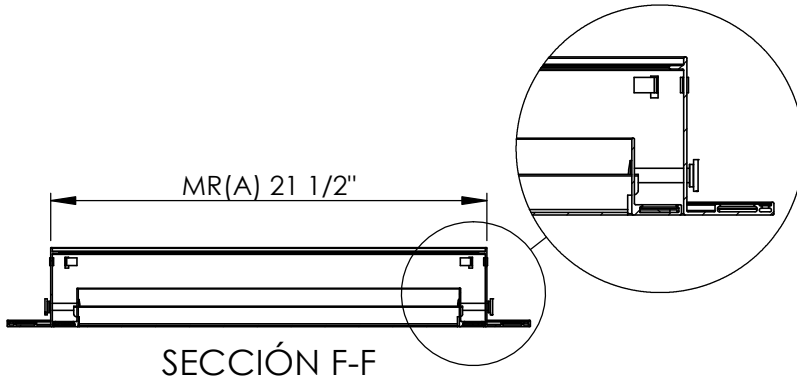
Extruded Aluminum

Job Name: \_\_\_\_\_  
Location: \_\_\_\_\_

Architect: \_\_\_\_\_  
Engineer: \_\_\_\_\_  
Contractor: \_\_\_\_\_

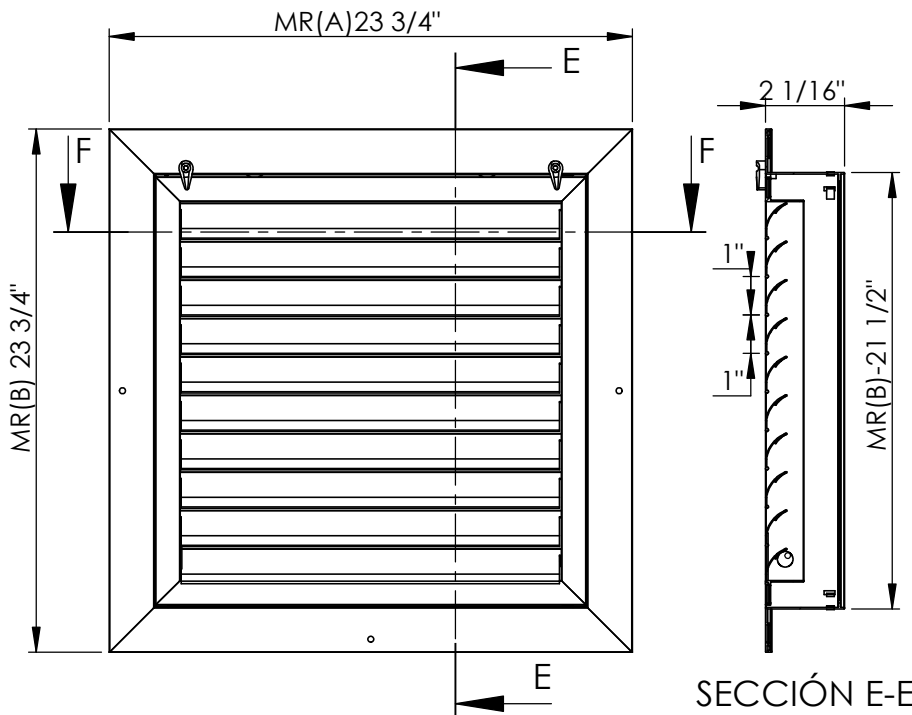
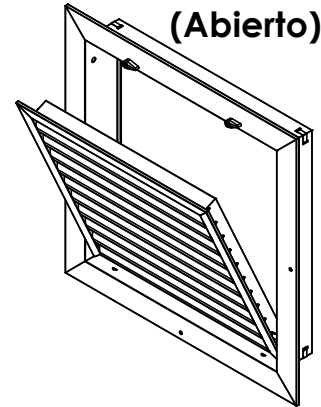


MODELO L-RF-TB

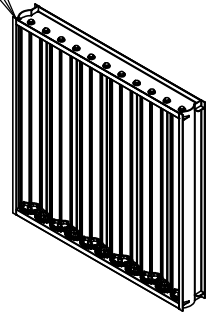


L-RF-TB

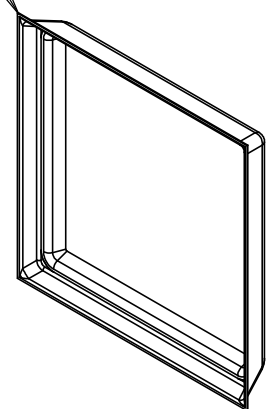
(Abierto)



L-OB Opcional  
L-RF-OB-TB



FB-Opcional  
L-RF-TB-FB



Terminado en:  
Color blason estandar  
(opcional) Otros colores

NOTA: Media Real (A)x (B): 23 3/4"x 23 3/4"  
diferente a esta consultar con ingeniería

Extrusión en Aluminio

MODELO L-RF-TB  
MODELO L-RF-OB-TB  
MODELO L-RF-TB-FB

Nombre del proyecto: \_\_\_\_\_

Ubicación \_\_\_\_\_

Ingeniero \_\_\_\_\_

Contratista: \_\_\_\_\_