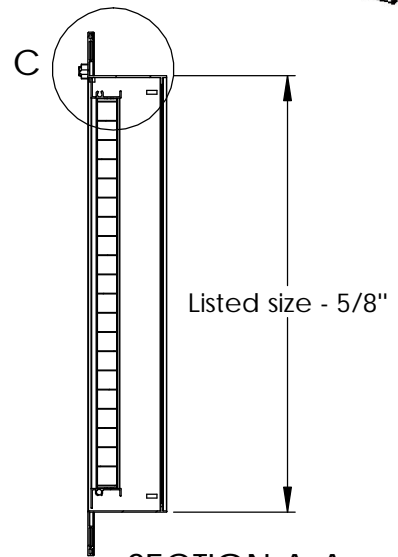
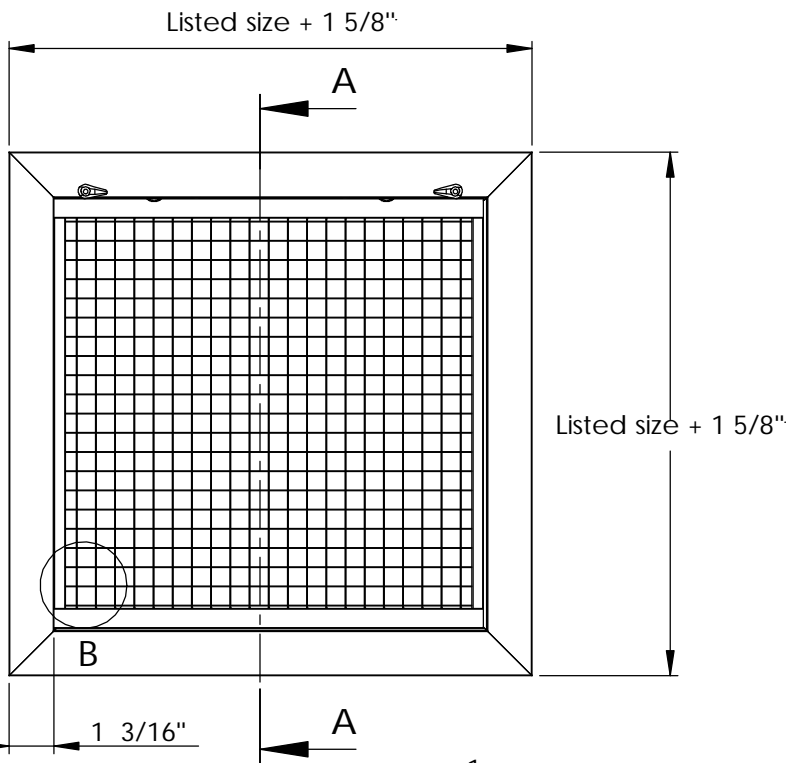
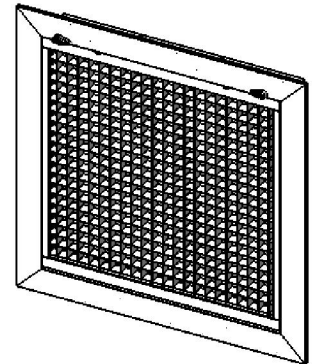
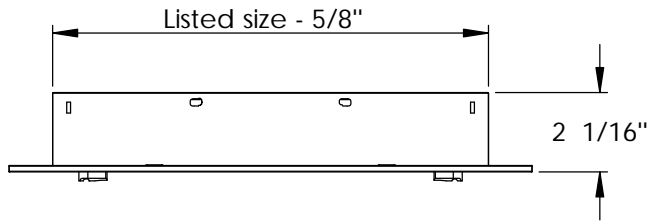


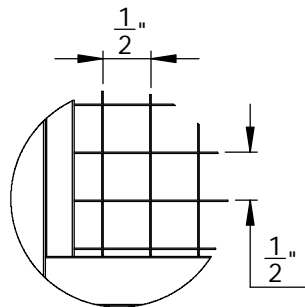


MODEL L-RF-G

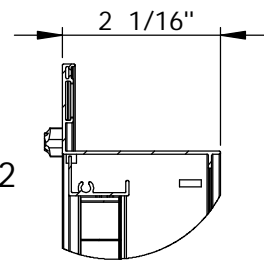


SECTION A-A

DETAIL B  
SCALE 1 : 2



DETAIL C  
SCALE 1 : 2



NOTE: Available in size 8''x4'' to 48''x48''

Dimensions are in inches

MODEL L-RF-G

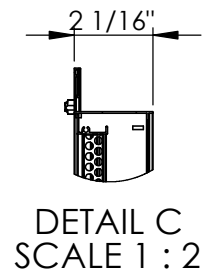
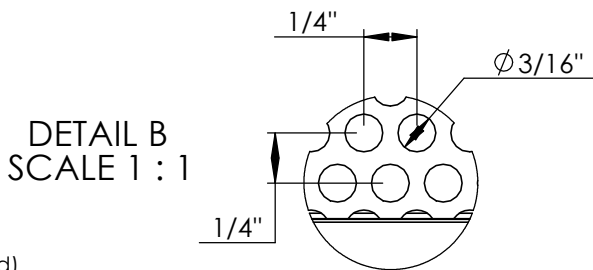
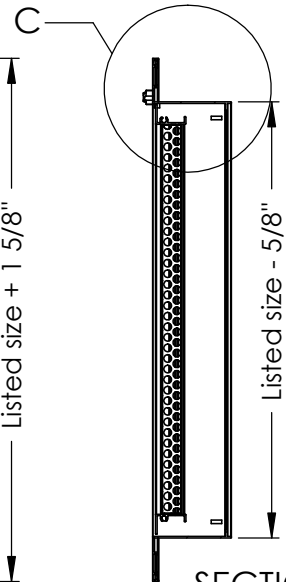
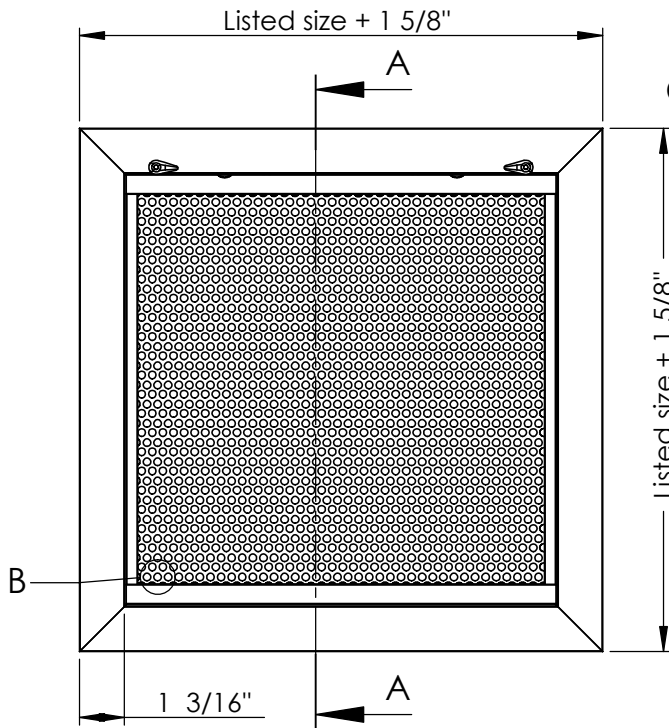
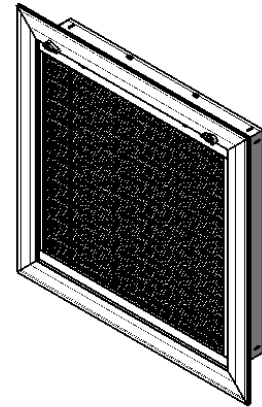
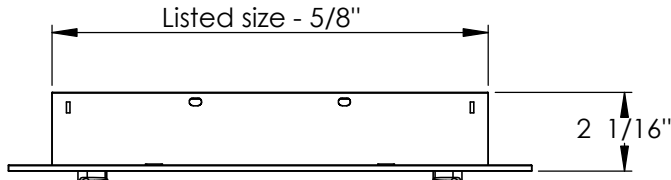
Extruded Aluminum

Job Name: \_\_\_\_\_  
 Location: \_\_\_\_\_

Architect: \_\_\_\_\_  
 Engineer: \_\_\_\_\_  
 Contractor: \_\_\_\_\_



MODEL L-RF-P



Finish  
White (Standard)  
Other colors (Optional)

NOTE: Available in size 8''x4'' to 48''x48''

Dimensions are in inches

MODEL

Extruded Aluminium

Job Name: \_\_\_\_\_

Architect: \_\_\_\_\_

Location: \_\_\_\_\_

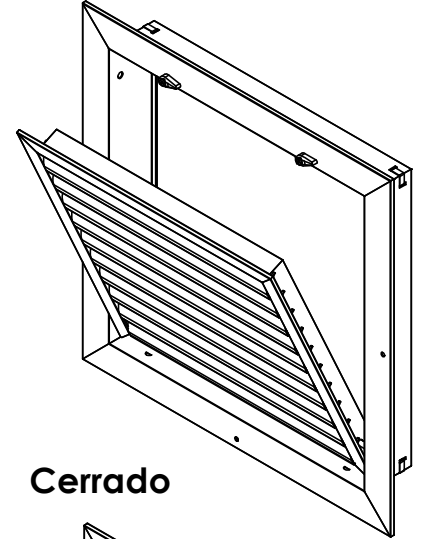
Engineer: \_\_\_\_\_

Contractor: \_\_\_\_\_

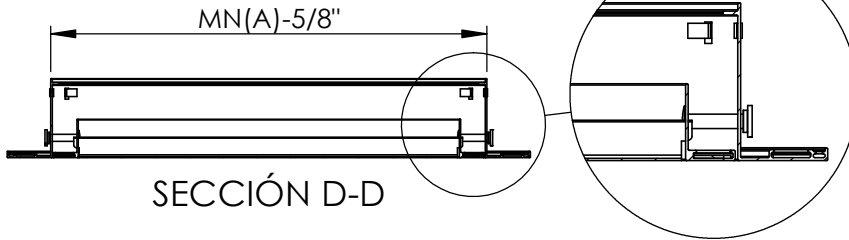
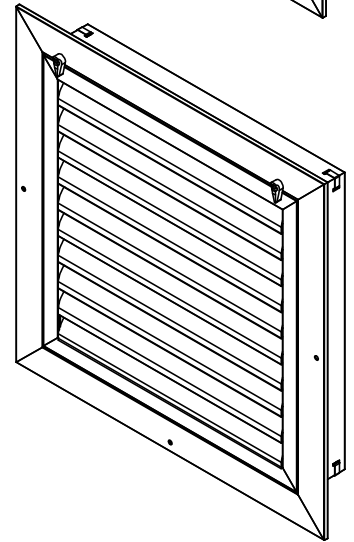


MODELO L-RF

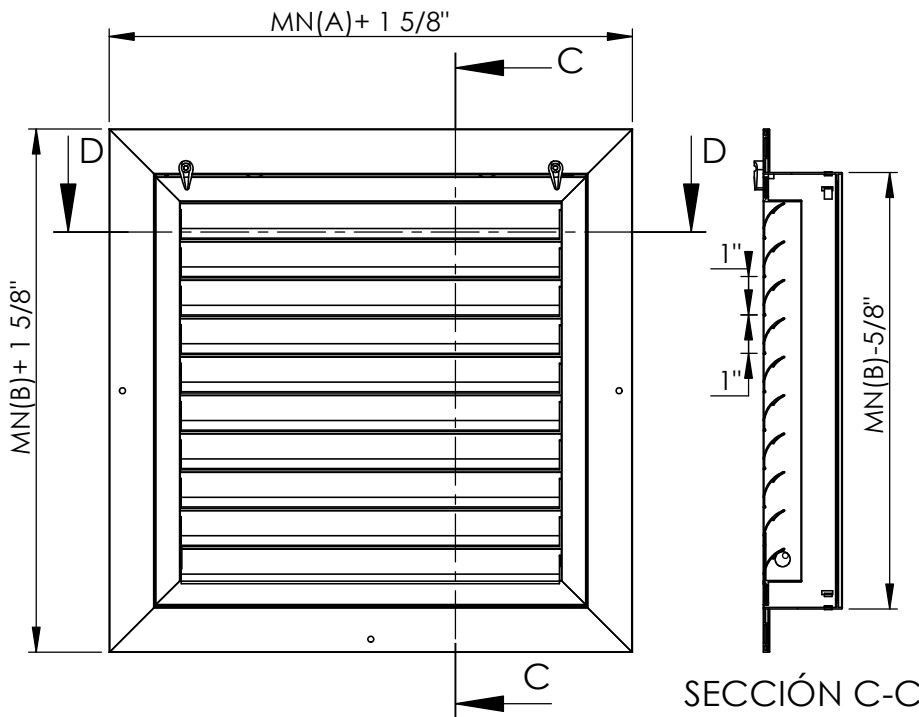
Abierto



Cerrado



SECCIÓN D-D



SECCIÓN C-C

Terminado en:  
Color blanco estandar  
(opcional) Otros colores

NOTA: Media nominal (A) 8'' hasta 48''  
Media nominal (B) 4'' hasta 48''  
diferente a esta consultar con ingeniería

MODELO L-RF

Extrusión en Aluminio

Nombre del proyecto: \_\_\_\_\_

Ubicación \_\_\_\_\_

Ingeniero \_\_\_\_\_

Contratista: \_\_\_\_\_