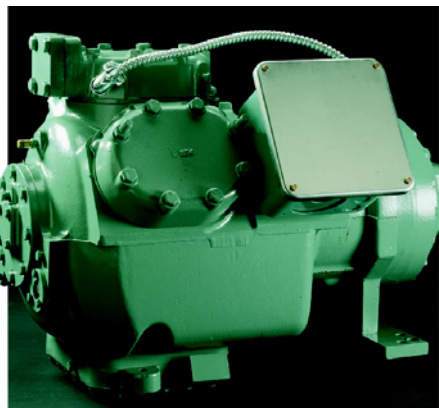


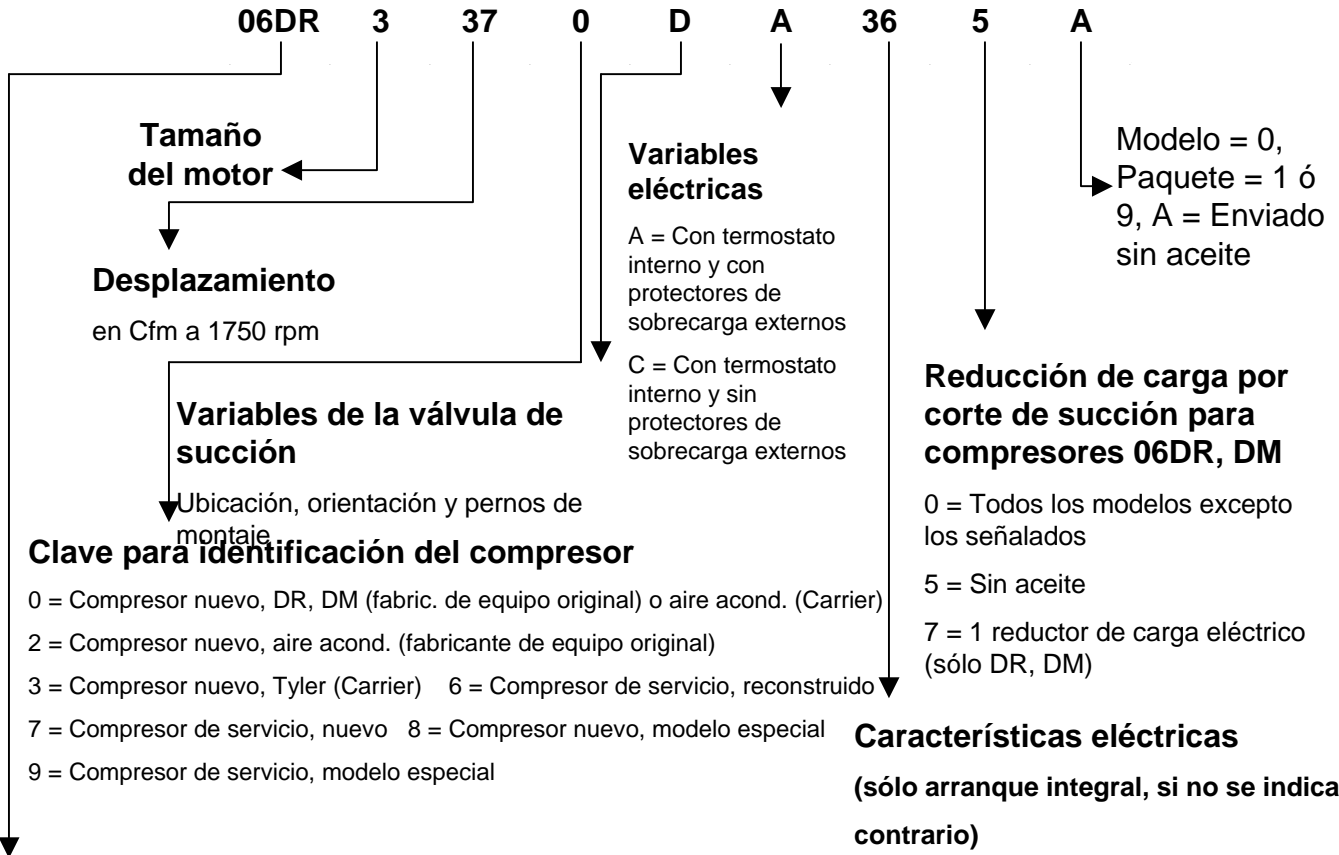
Compresores Semiherméticos – Serie 06D & 06E

Los compresores semiherméticos 06D y 06E de Carlyle son ideales para usos de refrigeración comercial, aire acondicionado, enfriamiento de procesos y cámaras ambientales. Son extremadamente flexibles y pueden emplearse con muchos de los nuevos refrigerantes HFC, tales como R-507, R-404A y R-134a, además de los refrigerantes convencionales (R-12, R-22 y R-502). Los compresores funcionan con frecuencias de 50 Hz o de 60 Hz y están aprobados por UL, CSA e ISO 9002.

**Características**

- Sistema de válvulas de alta eficiencia
- Pistones contorneados y bielas con respiraderos
- Bomba automática reversible de aceite de alto flujo
 - Sumidero sobredimensionado de aceite
- Motores de alta eficiencia y alto rendimiento
 - Filtro de malla en la entrada de succión
- Ductos sobredimensionados para el gas de succión
- Cojinetes principales y superficies de rodadura hechos de aluminio reforzado con acero o metal babit (antifricción) con base de estaño
 - Calentador de aceite en el cárter
 - Sistema de control de capacidad

Nomenclatura



Características eléctricas

(sólo arranque integral, si no se indica lo contrario)

Nuevos modelos H.E. (alta efic.)

31 = 575-3-60 32 = 208/230-3-60

33 = 208/230-1-60 34 = 220-3-50

36 = 400-460-3-50/60

Antiguos modelos estándar

01 = 575-3-60 04 = 200-3-60 05 = 230-3-60

06 = 400/460-3-50/60 08 = 220-3-50

12 = 208/230-3-60 13 = 380-3-60

14 = 200-3-60 (arranque c/ devanado parcial)

15 = 230-3-60 (arranque c/ devanado parcial)

18 = 220-3-50 (arranque c/ devanado parcial)

Tipo de compresor

- 06DA = compresor nuevo p/ aire acond. sin red. de carga
- 06DB = compresor nuevo p/ aire acond. 1 paso, eléctrico
- 06DC = compresor nuevo p/ aire acond. 2 pasos, eléctrico
- 06DD = compresor nuevo p/ aire acond. 1 paso, presión
- 06DE = compresor nuevo p/ aire acond. 2 pasos, presión
- 06DF = compresor nuevo p/ aire acond. 1 paso, eléctrico
- 06DG = compresor nuevo p/ aire acond. 2 pasos, eléctrico
- 06DH = compresor nuevo p/ aire acond. 1 paso, presión
- 06DJ = compresor nuevo p/ aire acond. 2 pasos, presión
- 06DM = compresor nuevo p/ refrigeración temperatura media
- 06DR = compresor nuevo p/ refrigeración temperatura baja
- 06DM = compresor de servicio – reemplaza 06DA, DM nuevos, sin red. de carga
- 06DS = compresor de servicio – reemplaza 06DF, G, H y J nuevos con reducción de carga por corte de succión
- 06DX = compresor de servicio – reemplaza 06DB, C, D y E con reducción de carga por desvío de gas caliente



Especificaciones Técnicas

Especificaciones de compresores 06D/E para refrigeración

NÚMERO DE MODELO	DIMENSIONES EN PULGADAS (CENTÍMETROS)						CENTROS PARA MONTAJE
	LARGO		ANCHO		ALTO		
06DM808	18.53	(47.07)	10.00	(25.40)	15.00	(38.10)	8.88 x 12.88 (22.55 x 32.71)
06DR109	18.53	(47.07)	10.00	(25.40)	15.00	(38.10)	8.88 x 12.88 (22.55 x 32.71)
06DM313	22.17	(56.31)	14.78	(37.54)	15.10	(38.35)	8.88 x 12.88 (22.55 x 32.71)
06DR013	22.17	(56.31)	14.78	(37.54)	15.10	(38.35)	8.88 x 12.88 (22.55 x 32.71)
06DM316	22.17	(56.31)	14.78	(37.54)	15.10	(38.35)	8.88 x 12.88 (22.55 x 32.71)
06DR316	22.17	(56.31)	14.78	(37.54)	15.10	(38.35)	8.88 x 12.88 (22.55 x 32.71)
06DA818	22.17	(56.31)	14.78	(37.54)	15.10	(38.35)	8.25 x 13.88 (20.96 x 35.26)
06DR718	23.62	(59.99)	14.78	(37.54)	16.72	(42.47)	8.25 x 13.88 (20.96 x 35.26)
06DR820	23.62	(59.99)	14.78	(37.54)	16.72	(42.47)	8.25 x 13.88 (20.96 x 35.26)
06DA824	23.60	(59.94)	16.46	(41.81)	15.49	(39.49)	8.88/11.38 x 12.78 (22.5/28.9 x 32.46)
06DR724	23.60	(59.94)	16.46	(41.81)	15.49	(39.49)	8.88/11.38 x 12.78 (22.5/28.9 x 32.46)
06DA328	24.30	(61.72)	17.50	(44.45)	16.08	(40.84)	8.88/11.38 x 12.78 (22.5/28.9 x 32.46)
06DA228	24.30	(61.72)	17.50	(44.45)	16.08	(40.84)	8.88/11.38 x 12.78 (22.5/28.9 x 32.46)
06DA537	24.30	(61.72)	17.50	(44.45)	16.08	(40.84)	8.88/11.38 x 12.78 (22.5/28.9 x 32.46)
06DM337	24.30	(61.72)	17.50	(44.45)	16.08	(40.84)	8.88/11.38 x 12.78 (22.5/28.9 x 32.46)
06DR337	24.30	(61.72)	17.50	(44.45)	16.08	(40.84)	8.88/11.38 x 12.78 (22.5/28.9 x 32.46)
06EA250	31.22	(79.30)	21.49	(54.58)	21.14	(53.70)	8.88/11.38 x 15.31 (22.5/28.9 x 38.88)
06EM150	31.22	(79.30)	21.49	(54.58)	21.14	(53.70)	8.88/11.38 x 15.31 (22.5/28.9 x 38.88)
06ER150	31.22	(79.30)	21.49	(54.58)	21.14	(53.70)	8.88/11.38 x 15.31 (22.5/28.9 x 38.88)
06EA265	33.38	(84.79)	23.68	(60.15)	20.32	(51.61)	8.88/11.38 x 17.38 (22.5/28.9 x 44.15)
06ER165	33.38	(84.79)	23.68	(60.15)	20.32	(51.61)	8.88/11.38 x 17.38 (22.5/28.9 x 44.15)
06EA275	33.38	(84.79)	23.68	(60.15)	20.32	(51.61)	8.88/11.38 x 17.38 (22.5/28.9 x 44.15)
06EM175	33.38	(84.79)	23.68	(60.15)	20.32	(51.61)	8.88/11.38 x 17.38 (22.5/28.9 x 44.15)
06ER175	33.38	(84.79)	23.68	(60.15)	20.32	(51.61)	8.88/11.38 x 17.38 (22.5/28.9 x 44.15)
06EA299	33.38	(84.79)	23.68	(60.15)	20.32	(51.61)	8.88/11.38 x 17.38 (22.5/28.9 x 44.15)
06EM199	33.38	(84.79)	23.68	(60.15)	20.32	(51.61)	8.88/11.38 x 17.38 (22.5/28.9 x 44.15)
06ER099	33.38	(84.79)	23.68	(60.15)	20.32	(51.61)	8.88/11.38 x 17.38 (22.5/28.9 x 44.15)

NÚMERO DE MODELO	VÁLVULAS DE SERVICIO		DATOS ELÉCTRICOS			
	CONEX. ZUNCHADA SUCCIÓN (PULG.)	CONEX. ZUNCHADA EXPULSIÓN (PULG.)	208/230-3-60		400-3-50 460-3-60	
			*ACN	ARB	*ACN	ARB
06DM808	7/8	5/8	12.4	71	6.2	35.5
06DR109	7/8	5/8	8.6	53.3	3.9	26.3
06DM313	7/8	5/8	19.3	100	9.6	50
06DR013	1-1/8	5/8	12.4	71	6.2	35.5
06DM316	1-1/8	5/8	19.3	100	9.6	50
06DR316	1-1/8	5/8	19.3	100	9.6	50
06DA818	1-1/8	7/8	31.4	160	15.7	80
06DR718	1-3/8	7/8	19.3	100	9.6	50
06DR820	1-3/8	5/8	31.4	160	15.7	80
06DA824	1-3/8	1-1/8	39.6	198	19.8	99
06DR724	1-3/8	7/8	31.4	160	15.7	80
06DA328	1-3/8	1-1/8	44.3	228	22.1	114
06DA228	1-5-8	7/8	39.6	198	19.8	99
06DA537	1-5-8	1-1/8	63.6	266	28.6	120
06DM337	1-3/8	1-1/8	44.3	228	22.1	114
06DR337	1-5/8	7/8	44.3	228	22.1	114
06EA250	1-5/8	1-1/8	87.0	345	44.0	173
06EM150	2-1/8	1-1/8	76.0	283	38.0	142
06ER150	2-1/8	1-1/8	76.0	283	38.0	142
06EA265	1-5/8	1-3/8	112.0	446	56.0	223
06ER165	2-1/8	1-3/8	90.0	345	45.0	173
06EA275	2-1/8	1-3/8	135.0	506	68	253
06EM175	2-1/8	1-3/8	114.0	446	57.0	223
06ER175	2-1/8	1-3/8	90.0	345	45.0	173
06EA299	2-1/8	1-5/8	189.0	690	95.0	345
06EM199	2-1/8	1-5/8	163.0	610	82.0	305
06ER099	2-1/8	1-3/8	130.0	506	65.0	253

Especificaciones para unidades de 50

NÚMERO DE MODELO	POTENCIA (HP)	CFM A 1450 RPM	RANGO DE TEMPERATURAS DE SUCCIÓN					
			R-404A/507 & R-502		R-12, R-134a		R-22	
			Grados F	Grados C	Grados F	Grados C	Grados F	Grados C
06DR109	2.0	0.21	-40 a 0	-40 a -18	-10 a 50	-23 a 10	-35 a 10	-37 a -12
06DM808	3.0	0.19	0 a 40	-18 a 4	-10 a 50	-23 a 10	0 a 45	-18 a 7
06DR013	3.0	0.31	-40 a 0	-40 a -18	-10 a 50	-23 a 10	-35 a 10	-37 a -12
06DM313	5.0	0.31	0 a 25	-18 a -4	-10 a 50	-23 a 10	0 a 45	-18 a 7
06DR316	5.0	0.38	-40 a 25	-40 a -4	-10 a 50	-23 a 10	-35 a 10	-37 a -12
06DM316	5.0	0.38	0 a 40	-18 a 4	-10 a 50	-23 a 10	0 a 45	-18 a 7
06DR718	5.0	0.43	-40 a 0	-40 a -18	-10 a 50	-23 a 10	-35 a 10	-37 a -12
06DA818	6.5	0.43	0 a 45	-18 a 7	-10 a 50	-23 a 10	0 a 50	-18 a 10
06DR820	6.5	0.47	-40 a 40	-40 a 4	-10 a 50	-23 a 10	-35 a 45	-37 a 7
06DR724	6.5	0.56	-40 a 25	-40 a -4	-10 a 50	-23 a 10	-35 a 45	-37 a 7
06DA824	7.5	0.56	0 a 45	-18 a 7	-10 a 50	-23 a 10	0 a 50	-18 a 10
06DR228	7.5	0.66	-40 a 30	-40 a -1	-10 a 50	-23 a 10	-35 a 45	-37 a 7
06DA328	10.0	0.66	0 a 45	-18 a 7	-10 a 50	-23 a 10	0 a 50	-18 a 10
06DR337	10.0	0.88	-40 a 25	-40 a -4	-10 a 50	-23 a 10	-35 a 45	-37 a 7
06DM337	10.0	0.88	0 a 25	-18 a -4	-10 a 50	-23 a 10	0 a 45	-18 a 7
06DA537	15.0	0.88	0 a 45	-18 a 7	-10 a 50	-23 a 10	0 a 50	-18 a 10
06ER150	15.0	1.19	-40 a 0	-40 a -18	-10 a 50	-23 a 10	-35 a 0	-37 a -18
06EM150	15.0	1.19	0 a 30	-18 a -1	-10 a 50	-23 a 10	0 a 45	-18 a 7
06EA250	20.0	1.19	0 a 45	-18 a 7	-10 a 50	-23 a 10	0 a 50	-18 a 10
06ER165	20.0	1.61	-40 a 0	-40 a -18	-10 a 50	-23 a 10	-35 a 0	-37 a -18
06EA265	25.0	1.61	0 a 45	-18 a 7	-10 a 50	-23 a 10	0 a 50	-18 a 10
06ER175	20.0	1.78	-40 a 0	-40 a -18	-10 a 50	-23 a 10	-35 a 0	-37 a -18
06EM175	25.0	1.78	0 a 35	-18 a 2	-10 a 50	-23 a 10	0 a 45	-18 a 7
06EA275	30.0	1.78	0 a 45	-18 a 7	-10 a 50	-23 a 10	0 a 50	-18 a 10
06ER099	30.0	2.34	-40 a 0	-40 a -18	-10 a 50	-23 a 10	-35 a 0	-37 a -18
06EM199	35.0	2.34	0 a 35	-18 a 2	-10 a 50	-23 a 10	0 a 45	-18 a 7
06EA299	40.0	2.34	0 a 45	-18 a 7	-10 a 50	-23 a 10	0 a 50	-18 a 10

NÚMERO DE MODELO	NÚMERO DE CILINDROS	DIÁMETRO INTERIOR	CARRERA	CARGA DE ACEITE	PESO NETO
		pulg (mm)	pulg (mm)	pints (litros)	lbs (kg)
06DR109	2	2.00 (50.8)	1-3/8 (34.9)	3.00 (1.42)	160 (73)
06DM808	2	2.00 (50.8)	1-1/4 (31.8)	3.00 (1.42)	160 (73)
06DR013	4	2.00 (50.8)	1 (25.4)	4.50 (2.13)	230 (104)
06DM313	4	2.00 (50.8)	1 (25.4)	4.50 (2.13)	235 (107)
06DR316	4	2.00 (50.8)	1-1/4 (31.8)	4.50 (2.13)	235 (107)
06DM316	4	2.00 (50.8)	1-1/4 (31.8)	4.50 (2.13)	235 (107)
06DR718	4	2.00 (50.8)	1-7/16 (36.5)	5.50 (2.60)	250 (113)
06DA818	4	2.00 (50.8)	1-7/16 (36.5)	5.50 (2.60)	250 (113)
06DR820	4	2.00 (50.8)	1-9/16 (39.7)	5.50 (2.60)	260 (118)
06DR724	6	2.00 (50.8)	1-1/4 (31.8)	8.00 (3.79)	310 (141)
06DA824	6	2.00 (50.8)	1-1/4 (31.8)	8.00 (3.79)	310 (141)
06DR228	6	2.00 (50.8)	1-15/32 (37.3)	8.00 (3.79)	315 (143)
06DA328	6	2.00 (50.8)	1-15/32 (37.3)	8.00 (3.79)	315 (143)
06DR337	6	2.00 (50.8)	1-15/16 (49.2)	8.00 (3.79)	325 (147)
06DM337	6	2.00 (50.8)	1-15/16 (49.2)	8.00 (3.79)	325 (147)
06DA537	6	2.00 (50.8)	1-15/16 (49.2)	8.00 (3.79)	325 (147)
06ER150	4	2-11/16 (68.3)	2-3/16 (55.6)	14.00 (6.62)	430 (195)
06EM150	4	2-11/16 (68.3)	2-3/16 (55.6)	14.00 (6.62)	430 (195)
06EA250	4	2-11/16 (68.3)	2-3/16 (55.6)	14.00 (6.62)	430 (195)
06ER165	6	2-11/16 (68.3)	1-63/64 (50.4)	19.00 (8.99)	480 (218)
06EA265	6	2-11/16 (68.3)	1-63/64 (50.4)	19.00 (8.99)	485 (220)
06ER175	6	2-11/16 (68.3)	2-3/16 (55.6)	19.00 (8.99)	490 (222)
06EM175	6	2-11/16 (68.3)	2-3/16 (55.6)	19.00 (8.99)	490 (222)
06EA275	6	2-11/16 (68.3)	2-3/16 (55.6)	19.00 (8.99)	490 (222)
06ER099	6	2-11/16 (68.3)	2-7/8 (73.0)	19.00 (8.99)	500 (227)
06EM199	6	2-11/16 (68.3)	2-7/8 (73.0)	19.00 (8.99)	505 (229)
06EA299	6	2-11/16 (68.3)	2-7/8 (73.0)	19.00 (8.99)	520 (236)



Compresores Carlyle

Capacidad

TEMP. SUCC. SAT. °F (°C)	TEMP. GAS SUCC. NOM. °F (°C)	MULTIPLICADORES DE CAPACIDAD PARA R-502, R-404A, R-507, R-12, R-134A											
		TEMPERATURA REAL DEL GAS DE SUCCIÓN EN ENTRADA AL COMPRESOR EN °F (°C)											
		-40 (-40)	-30 (-34)	-20 (-29)	-10 (-23)	0 (-18)	10 (-12)	20 (-7)	30 (-1)	40 (4)	50 (10)	60 (16)	65 (18)
-40 (-40)	65 (18)	.790	.810	.830	.850	.870	.890	.910	.930	.950	.970	.990	1.000
		-	-	-	-	-	-	-	-	-	-	-	-
-30 (-34)	65 (18)	-	.810	.830	.850	.870	.890	.910	.930	.950	.970	.990	1.000
		-	-	-	-	-	-	-	-	-	-	-	-
-20 (-29)	65 (18)	-	-	.830	.850	.870	.890	.910	.930	.950	.970	.990	1.000
		-	-	-	-	-	-	-	-	-	-	-	-
-10 (-23)	65 (18)	-	-	-	.850	.870	.890	.910	.930	.950	.970	.990	1.000
		-	-	-	0.930	0.939	0.949	0.958	0.967	0.977	0.986	0.995	1.000
0 (-18)	65 (18)	-	-	-	-	.870	.890	.910	.930	.950	.970	.990	1.000
		-	-	-	-	0.940	0.949	0.958	0.968	0.977	0.986	0.995	1.000
10 (-12)	65 (18)	-	-	-	-	-	.890	.910	.930	.950	.970	.990	1.000
		-	-	-	-	-	0.950	0.959	0.968	0.977	0.986	0.995	1.000
20 (-7)	65 (18)	-	-	-	-	-	-	.910	.930	.950	.970	.990	1.000
		-	-	-	-	-	-	0.960	0.969	0.978	0.987	0.996	1.000
30 (-1)	65 (18)	-	-	-	-	-	-	-	.930	.950	.970	.990	1.000
		-	-	-	-	-	-	-	0.970	0.979	0.987	0.99	1.000
40 (4)	65 (18)	-	-	-	-	-	-	-	-	.950	.970	.990	1.000
		-	-	-	-	-	-	-	-	0.987	0.992	0.997	1.000
50 (10)	65 (18)	-	-	-	-	-	-	-	-	-	.970	.990	1.000
		-	-	-	-	-	-	-	-	-	0.997	0.999	1.000

R-502, R-404A, R-507	R-12, R-134A
----------------------	--------------

A menos que se indique algo diferente en las hojas de especificaciones y rendimiento, los compresores 06D y 06E pueden operarse de forma continua dentro de los siguientes límites:

TEMPERATURA BAJA		
Refrigerante	Temperatura de succión saturada	Temperatura de condensación saturada
R-502, R-404A, R-507	-40 a 0 °F	70 a 120 °F
	(-40 a -18 °C)	(21 a 49 °C)
R-22	-30 a 0 °F	70 a 120 °F
	(21 a 49 °C)	(-34 a -18 °C)

La razón mínima de presión en estas aplicaciones está limitada a 2.25:1.

TEMPERATURA MEDIA		
Refrigerante	Temperatura de succión saturada	Temperatura de condensación saturada
R-502, R-404A, R-507	-10 a 40 °F	70 a 120 °F
	(-23 a 4 °C)	(21 a 49 °C)
R-12*	-10 a 40 °F	80 a 130 °F
	(-23 a 4 °C)	(27 a 54 °C)
R-134a*	-10 a 50 °F	70 a 120 °F
	(-23 a -10 °C)	(21 a 49 °C)
R-22*	0 a 50 °F	70 a 130 °F
	(-18 a 10 °C)	(21 a 54 °C)

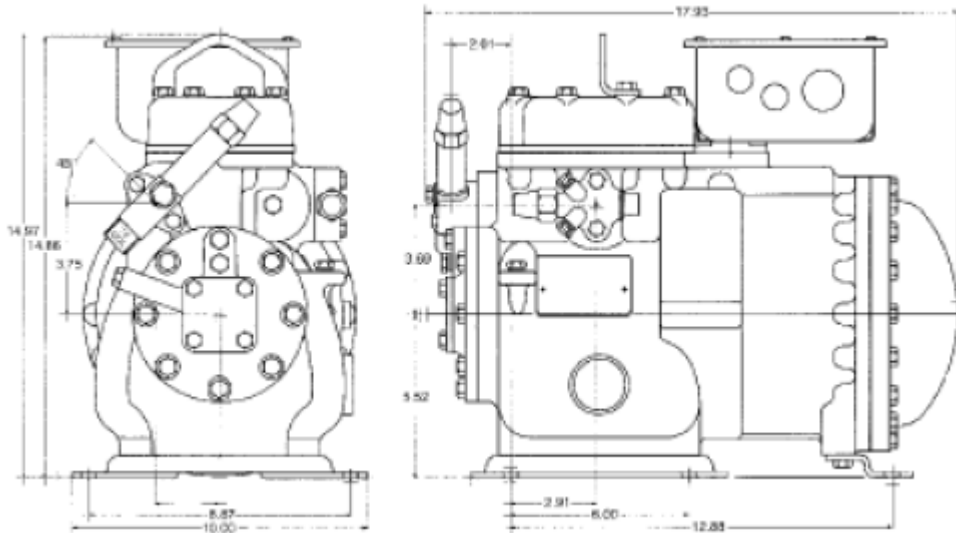
La razón mínima de presión en estas aplicaciones está limitada a 2.25:1.

TEMPERATURA ALTA		
Refrigerante	Temperatura de succión saturada	Temperatura de condensación saturada
R-12	0 a 55 °F	70 a 150 °F
	(-18 a 13 °C)	(21 a 66 °C)
R-134a	0 a 55 °F	70 a 150 °F
	(-18 a 13 °C)	(21 a 66 °C)
R-22	0 a 50 °F	70 a 150 °F
	(-18 a -10 °C)	(21 a 66 °C)

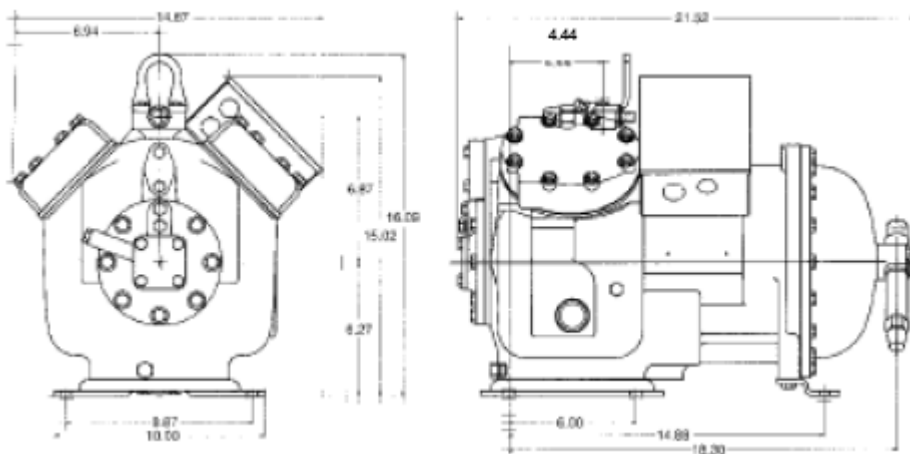
*La razón mínima de presión en estas aplicaciones está limitada a 2.25:1.

Dimensiones y dibujos

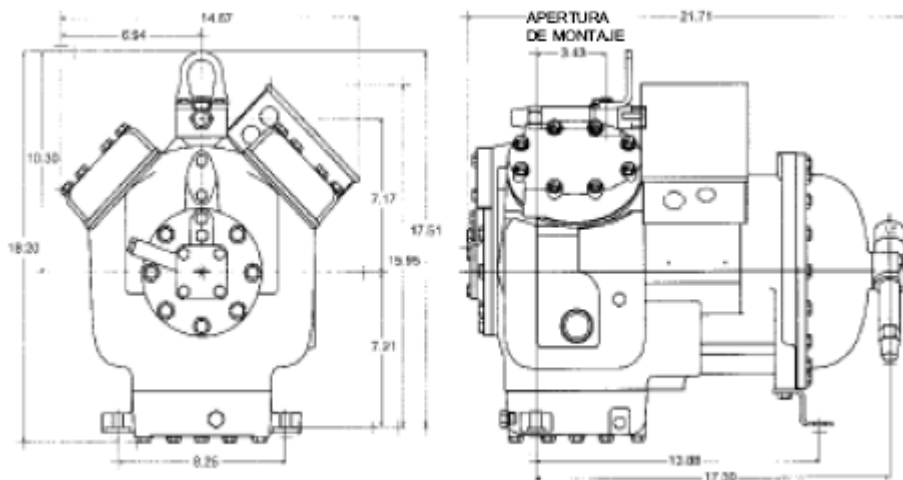
Modelos 06D de Temperatura Media y Alta



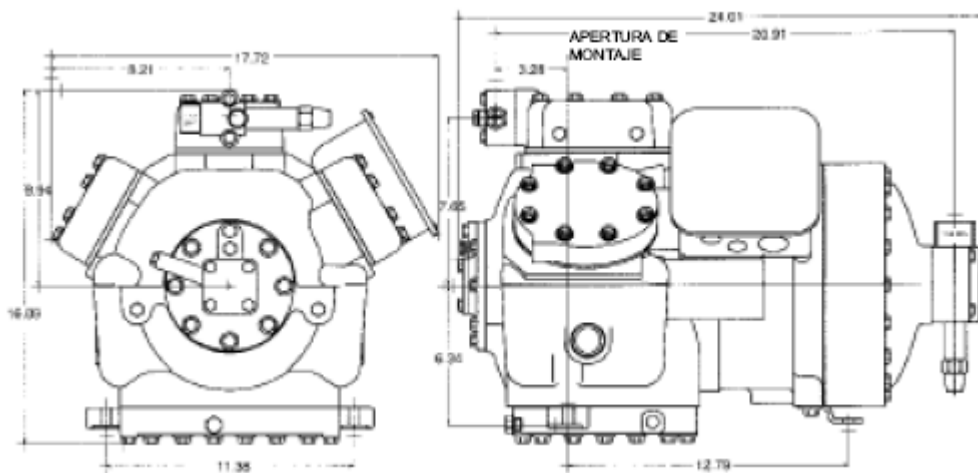
Modelos: 06DA808 - 06DM808

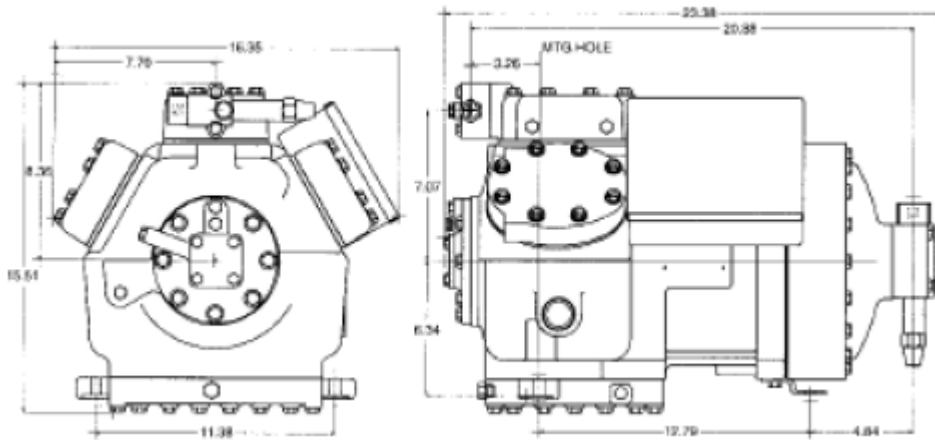


Modelos: 06DM313 - 06DM316



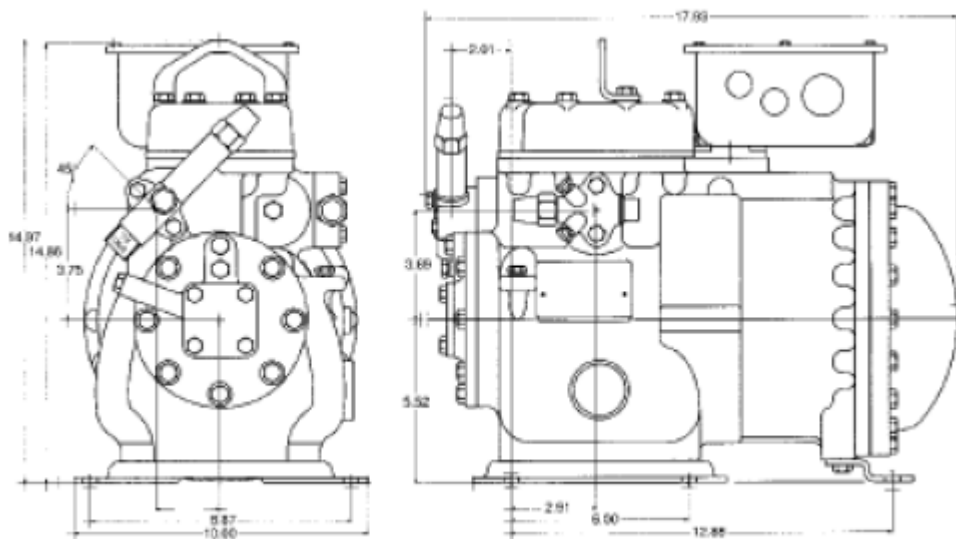
Modelos: 06DA818

Modelos: 06DA328 - 06DA537 - 06DM337 -
06DR228 - 06DR337

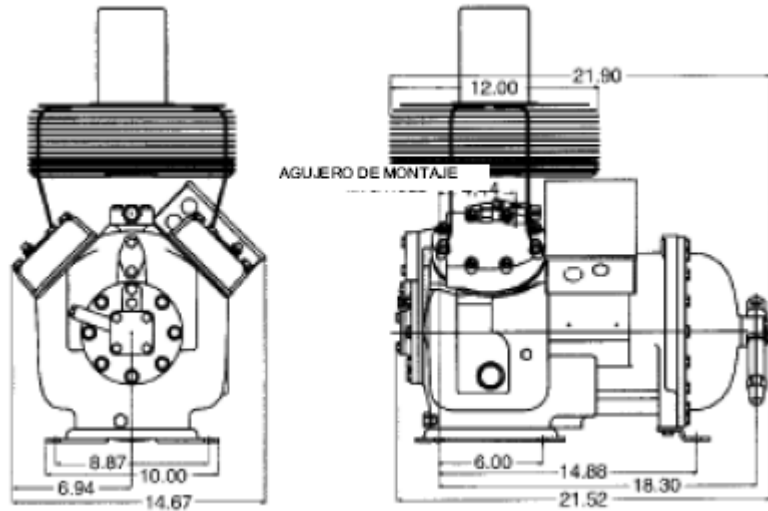


Modelos: 06DA824 - 06DR724

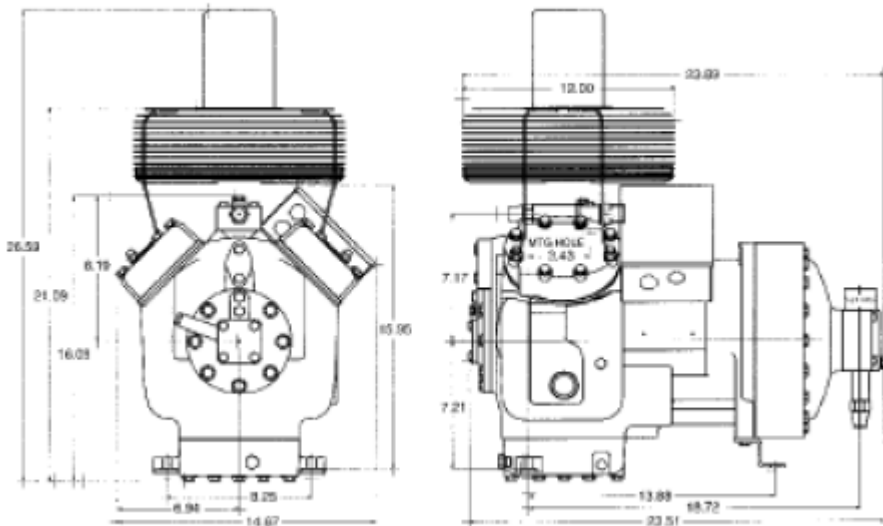
Modelos 06D de Temperatura Baja



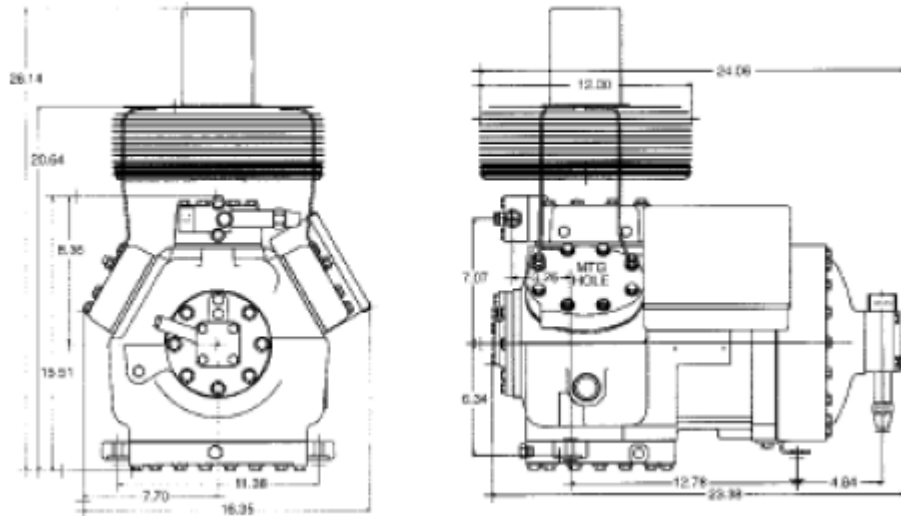
Modelos: 06DR109



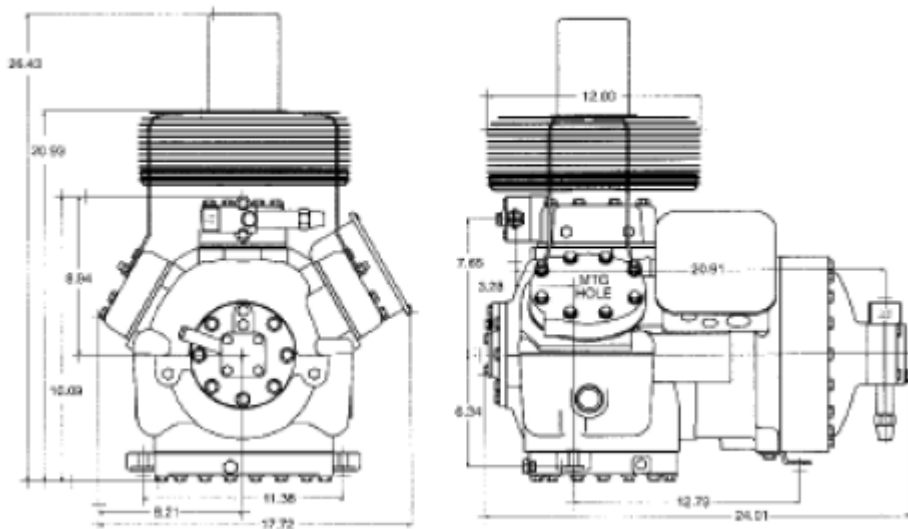
Modelos: 06DR013 - 06DR316



Modelos: 06DR718 - 06DR820

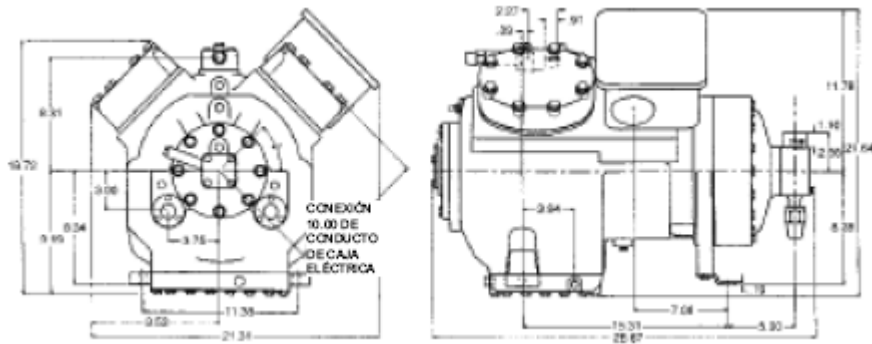


Modelos: 06DR724

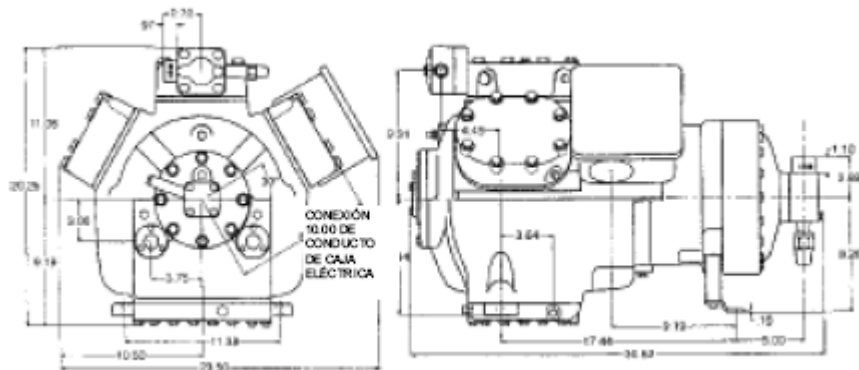


Modelos: 06DR228 -06DR337

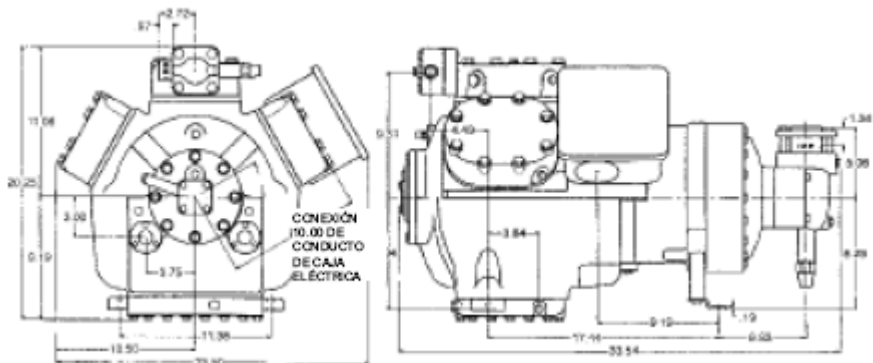
Modelos 06E de Temperatura Media y Alta



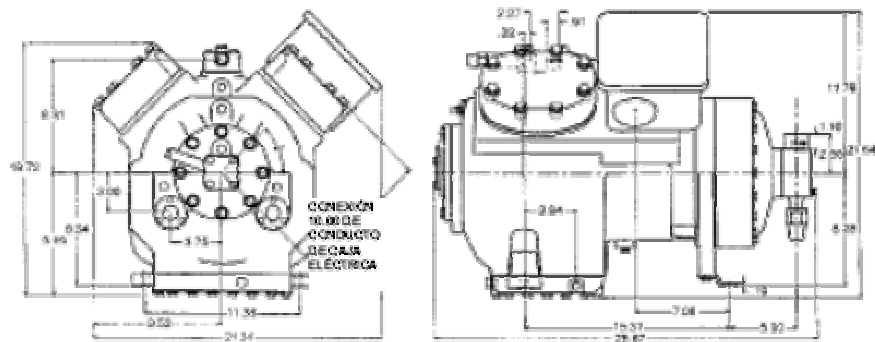
Modelos: 06EA250



Modelos: 06EA265

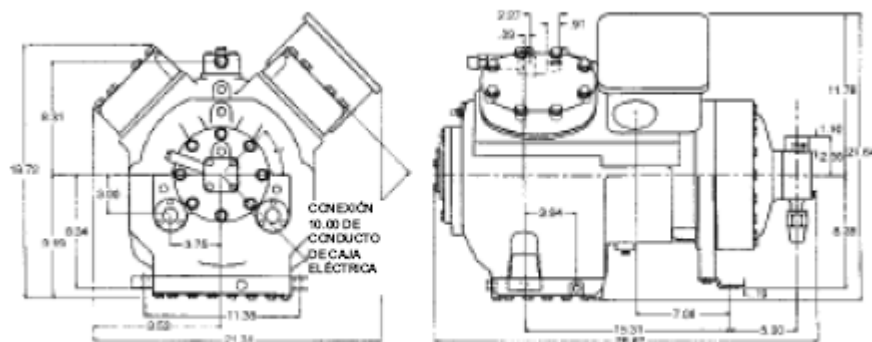


Modelos: 06EA275 - 06EM175

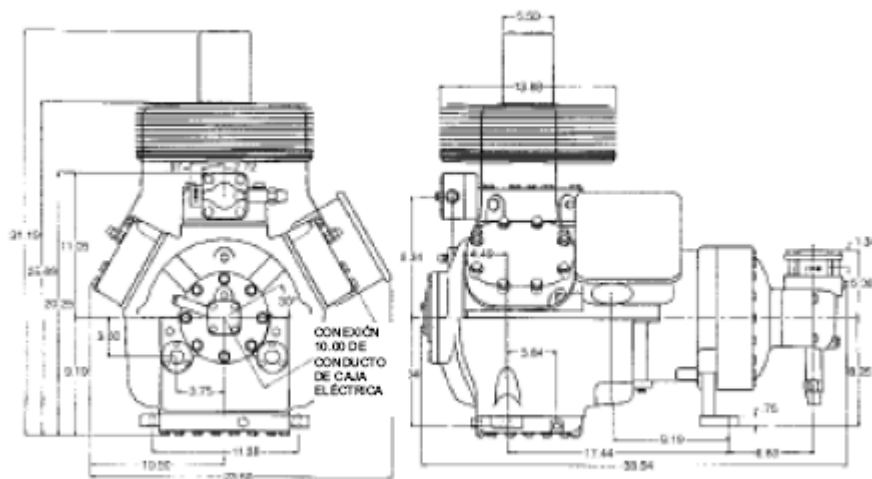


Modelos: 06EA299 - 06EM199

Modelos 06E de Temperatura Baja



Modelos: 06ER150 - 06EM150



Modelos: 06ER165 - 06ER175 - 06ER099